








MAXX

Břemenové magnety MaxX TG (pro tenké plechy)

Speciální řada břemenových magnetů MaxX TG pro tenké plechy a tenkostěnné trubky, nosnost 150 kg a 300 kg.

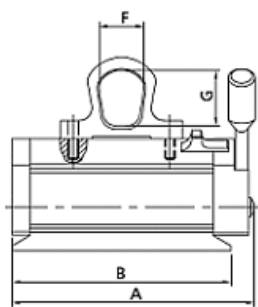
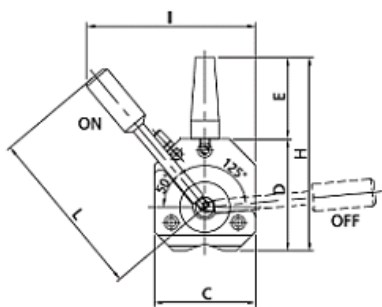
Pro plechy od tloušťky 8 mm:

-  Jednoduchá kompaktní konstrukce magnetu.
-  Manipulace s plochými i kulatými břemeny.
-  Vysoká upínací síla.
-  Vynikající poměr mezi vlastní hmotností a nosností magnetu.
-  Vysoký koeficient bezpečnosti 3:1.
-  Maximální teplota břemene 80° C.
-  Snadná obsluha, minimální nároky na údržbu.



Parametry magnetů MaxX TG

Model	Nosnost pro plochý materiál (kg)	Minimální tloušťka břemene (mm)	Nosnost pro kruhový materiál (kg)	Maximální průměr břemene (mm)
MaxX TG 150	150	8	60	240
MaxX 300 TG	300	10	120	290



Model	A (mm)	B (mm)	C (mm)	D (mm)	E (mm)	F (mm)	G (mm)	H (mm)	I (mm)	L (mm)	Kg
MaxX TG 150	1891	70	79	87	63	35	43	1501	30	1376	
MaxX 300 TG	2502	30	1061	01	88	52	60	1891	65	1701	6

Parametry magnetů MaxX TG



Model	MaxX 125	MaxX 250	MaxX 300E	MaxX 500	MaxX 600E	MaxX 1000	MaxX 1500	MaxX 2000
Nosnost pro plochý materiál (kg)	125	250	300	500	600	1000	1500	2000
Min. tloušťka břemene (mm)	20	20	20	25	25	40	45	55
Nosnost pro kruhový mat. (kg)	50	100	150	200	250	400	600	800
Max. průměr břemene (mm)	200	300	300	400	400	450	500	600

Model	MaxX 125	MaxX 250	MaxX 300E	MaxX 500	MaxX 600E	MaxX 1000	MaxX 1500	MaxX 2000
A (mm)	121	189	189	250	250	342	383	457
B (mm)	76	143	143	199	199	284	316	390
C (mm)	79	79	79	106	106	133	166	166
D (mm)	79	79	79	101	101	131	171	171
E (mm)	66	63	63	88	88	88	122	122
F (mm)	30	35	35	52	52	52	64	64
G (mm)	44	43	43	60	60	60	87	87
H (mm)	145	142	142	189	189	219	293	293
I (mm)	130	130	130	165	165	225	330	330
L (mm)	137	137	137	170	170	240	377	377
Hmotnost (kg)	3,76		61	51	53	66	68	0

Příslušenství k magnetům MaxX

RÁHNA MVS

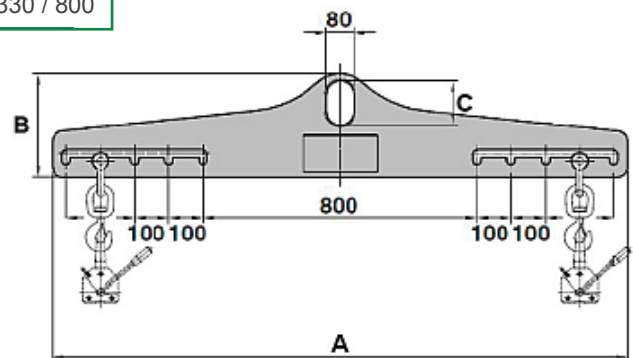
Ráhna MVS spolu s magnety MaxX tvoří zařízení umožňující manipulovat s ocelovými plechy ve svislé poloze. Lze jimi rovněž snadno přetáčet deskové polotovary z vodorovné polohy do svislé a zpět. Ráhna MVS se vyrábí pro magnety MaxX 250, MaxX 500 a MaxX 1000.



Model	MVS 250	MVS 500	MVS 1000
Vlastní hmotnost (kg)	10	18	19
Hmotnost s magnetem MaxX (mm)	16	33	53
Doporučený břemen. magnet (kg)	MaxX 250	MaxX 500	MaxX1000
Max. dovolené zatížení (kg)	180	350	700
Max. vodorovný rozměr břemen. (mm)	800	1000	1000
Výška břemen. min / max (mm)	200 / 500	250 / 700	330 / 800

NOSÍKY MFB

Nosíky MFB slouží k přenášení dlouhých a tenkých břemen jako jsou plechy, tenkostěnné trubky a profily. Poloha magnetů je rychle nastavitelná pro snadné přizpůsobení délce břemene. Standardně se vyrábí pro nosnost 500 a 2000 kg.



Model	A (mm)	B (mm)	C (mm)	Max. náklad (kg)	Hmotnost (kg)
MFB 500	1680	300	130	500	37
MFB 2000	1900	415	160	2000	75